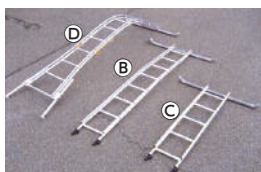


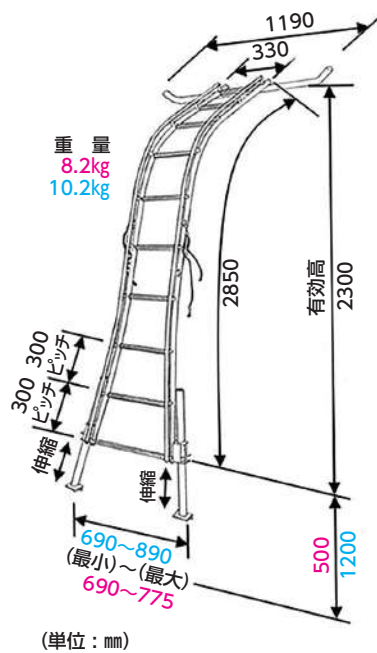
ビニールハウス専用ハシゴ ミツル



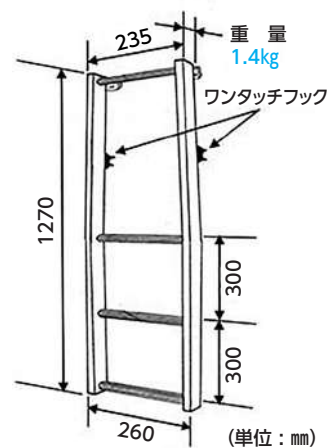
写真はSF-500にオプションの延長梯子 (1.5m) を取り付けた状態です。



- ① 本体梯子 SF-1200
- ② 延長梯子 2.4m
- ③ 延長梯子 1.5m



■補助ステップ装着方法



■仕様

項目	型式	本体		延長梯子	
		SF-500	SF-1200	小	大
本体有効長	mm	2300		1500	2400
伸縮長	mm	500	1200	—	—
設置寸法 幅	mm	690~775	690~890	—	—
重量	kg	8.2	10.2	4.6	5.4
お問合せコード		4881	4882	—	—