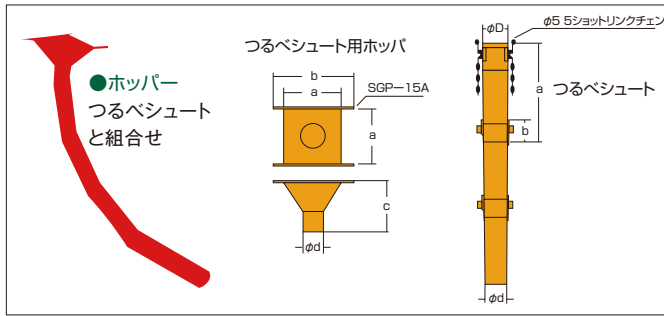


# つるベシユート 釜原



## ■仕様

項目	型式	ホッパー	つるベシユート
自重	kg	15	8
a	mm	600	900
b	mm	920	200
c	mm	510	
φd	mm	200	200
φD	mm		250
お問合せコード		4549	4550