

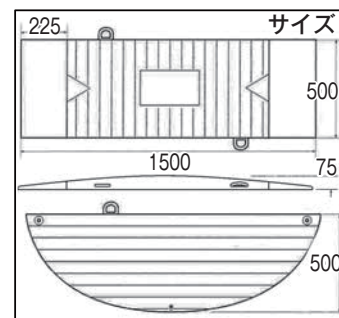
ロードプレート (樹脂製溝養生板)



道路側溝・上下水道掘削後の養生に 強化プラスチック製

■特長

- 44tのトラックに対応
- 二人で簡単に持ち上げが可能
- ロックピン装着で安定



■仕様

項目	型式		ロードプレート	エンドセクション
	寸法	全長(両端)	mm	1500
全幅		500		
厚み		75		
使用可能側溝幅	mm		700まで	
質量	kg		44	23
お問合せコード			3875	3876