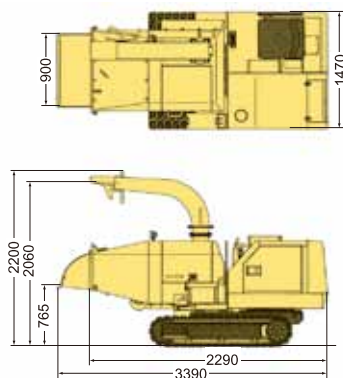


自走式チップーシュレッダー (木材粉碎機) 古河

370S チップーシュレッダー



■寸法図



■最大処理径150mm

直径が150mmまでなら枝落しや切断することなく粉碎できます。

■処理能力4 m³/h ※

一般の剪定枝葉木であればそのまま投入でき毎時4 m³のチップ生産能力を有しています。

■セフティバー装備で安全作業

投入口にセフティバー(緊急停止装置)を装備。安全に作業が進められます。



■仕様

項目	型式	370S	
運転整備重量	kg	1980	
寸法	全長	3390(2990・輸送時)	
	全高	2200	
	全幅	1470	
粉碎装置	駆動方式	油圧式	
	チップーナイフ数	2	
	最大処理径	150	
	チップ生産能力	4*	
送り装置	方式	油圧駆動ローラ式	
	投入口高さ	765	
	送り速度	m/分 0~37(可変)	
排出装置	方式	空気搬送式	
	ダクト出口高さ	2060	
	ダクト回転範囲	度 360	
走行装置	方式	ゴムクローラ自走式	
	走行速度	1速	km/h 前進2.9・後進2.9
		2速	
エンジン	型式	ヤンマー3TNE84T	
	出力	kW(PS) 27(37)	
	燃料タンク容量	ℓ 40(軽油)	
	お問合せコード	225	

※投入する材料の形状や作業条件により変動します。