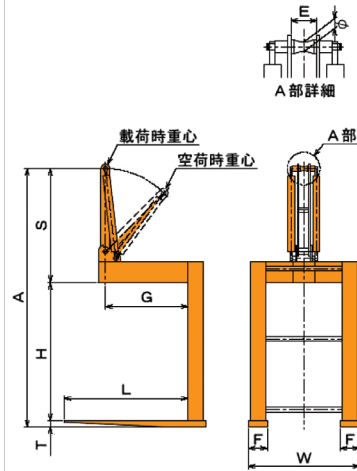


# パレットハンガー 三宅工業

●クレーンでのパレット移動に！

●木製・プラスチック・スチール・BOX等のパレットに。



## ■仕様

項目	型式	PH05S	PH-10S	PH-15H
定格荷重	kg	500	1000	1500
重心寸法	G mm	600		
フォーク長さ	L mm	900		
有効寸法	H mm	800	900	1500
フォーク間隔	W mm	700	800	
レバー長さ	S mm	675	700	825
総高さ	A mm	1507	1638	2370
レバー各部	E mm	75		
	φ mm	20	24	28
フォーク断面	F×T mm	105×32	130×38	130×45
自重	kg	90	135	185
お問合せコード		3444	3724	4236