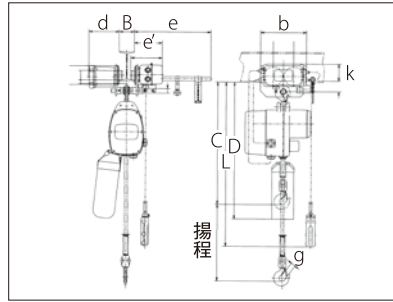


# 電動トロリー付チェンブロックキット



※給電ケーブルは10mです。

## ■寸法図



## ■寸法

C	805	e	515
D	915	e'	188
b	306	g	31
d	203	k	115

## ■仕様 (60Hz仕様時)

項目	型式	EFLM010S-S/L	
定格荷重	t	1	
標準揚程	m	3	
押しボタンコード長さ	m	L	3.2
巻上モータ出力	kW	0.8	
横行モータ出力	標準値	kW	0.3 (3相200V)
	低速	kW	
巻上速度	m/分	0.13	
横行速度	m/分	0.4 (標準速)/0.2 (低速)	
適用レール巾	mm	B	75・100・125
最小回転半径	mm	1500	
ロードチェーン	mm	(線径) $\phi 7.1 \times$ (掛数) 1	
質量	kg	94	
お問合せコード		3374	