

電動チルローラー フジセイ

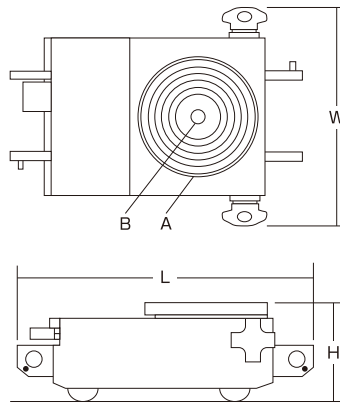


FJ-5EL



従動ローラー

■寸法図 (FJ-5EL)



■仕様

項目	型式	FJ-5EL	
本体	最大能力	tf 5	
	自重	kg 47	
	寸法	L × W × H	mm 475 × 356 × 160
		ターン直径	mm A φ200
		テーブル中心穴径	mm B M20
	モーター出力	W	230 (AC100V)
	お問合せコード		3769
従動ローラー	最大能力	tf 5	
	自重	kg 17	
	寸法	L × W × H	mm 317 × 211 × 160
		ターン直径	mm φ190
		テーブル中心穴径	mm M20
	お問合せコード		3779
	連結用リモコンお問合せコード		3780