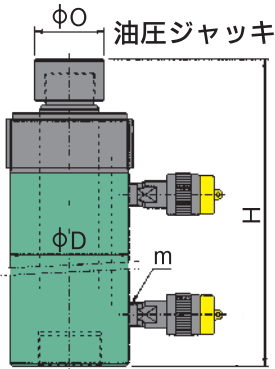


# 4連型オイルジャッキ 大阪ジャッキ

4連複動用  
油圧ジャッキ

■寸法図



4つの複動ジャッキを同時に動かします！

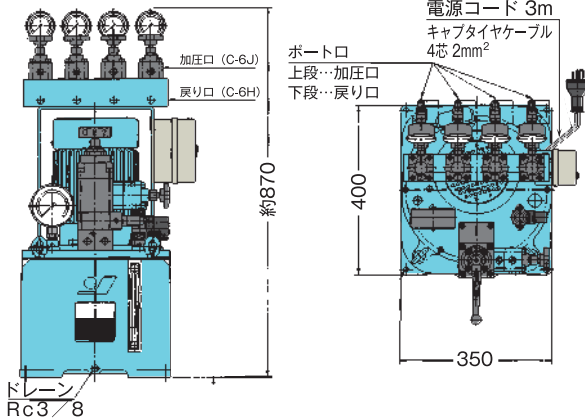
⚠注意⚠

簡易同調式ですので、精密プラント機器等の極精密な同調・水平出しを要求される様な作業には適しません。

■仕様 (油圧ジャッキ)

項目	型式	E20H25	E30H20
揚力	kN(tf)	200 (20)	300 (30)
引力	kN(tf)	100 (10)	140 (14)
ストローク	mm	250	200
最低高さ	H mm	420	355
シリンダ外径	D mm	85	102
質量	kg	約14	約19
キャップ径	o mm	50	
ポートネジ	m	NPT 3/8	
付属カップラ		B-6JG	
お問合せコード		1471	1954

電動油圧ポンプ(4連専用)



■仕様 (専用電動油圧ポンプ)

項目	型式	GH2-P
モーター容量	電圧 V	3相200V (50/60Hz)
	電圧 kW	1.5
吐出量	高圧 ℓ/min	1.2 (60Hz)
	低圧 ℓ/min	8.0 (60Hz)
最高吐出圧力	高圧 MPa	72
	低圧 MPa	7
油量	有効 ℓ	18
	総 ℓ	27
質量	kg	約125
お問合せコード		1412