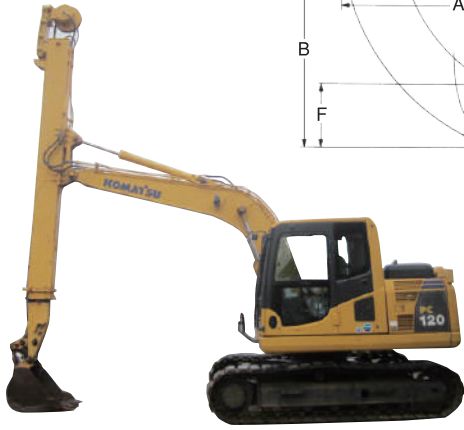
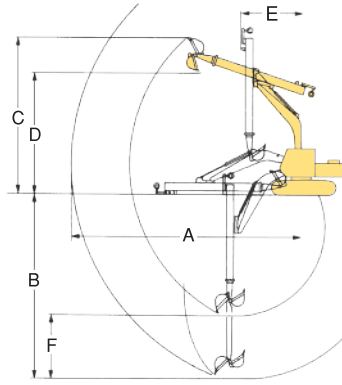


テレスコピックアーム(PC120~200) コマツ

■作業範囲図



PC120ベース
BS243

■仕様 (バケット専用機)

項目		型式			
		BS243 (PC120)	BS474 (PC200)		
ベースマシ	機械重量(標準)	kg	11600	19450	
	クローラ形状		鉄クローラ ゴムパッド	鉄クローラ	
テレスコピックアーム	テレスコアーム重量	kg	1800 (バケット含む)	3200	
	最大掘削半径	A	m	10.7	14.2
	最大掘削深さ	B	m	8.8	11.6
	最大掘削高さ	C	m	7.9	9.8
	最大ダンプ高さ	D	m	5.9	7.6
	最小旋回半径	E	m	2.7	3.9
	伸縮ストローク	F	m	3.0	4.0
バケット容量(新JIS)		m ³	0.28	0.45	
輸送寸法	全長	mm	9500	12000	
	全高	mm	2175	2970	
	全幅	mm	2460	2800	
資格		車輜系建設機械技能講習			
お問合せコード			166	184	