

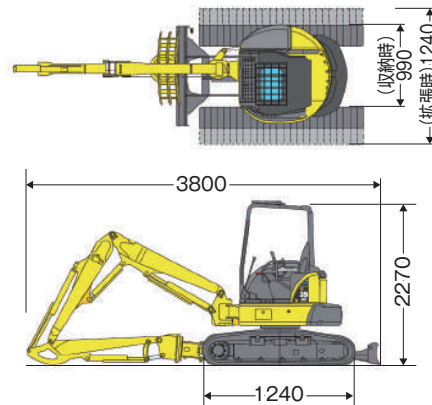
解体用2ピースブーム仕様機 (パワーフォーク付専用機)

0.05ベース(木造解体用)

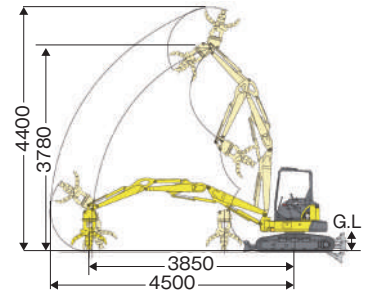


あともう少し…に手が届く!

■外形図



■作業範囲図



■仕様 (0.05ベース)

項目	型式	U-17
重量	kg	1780
資格		車両系建設機械 (解体用)技能講習 又は、特別教育
お問合せコード		4625

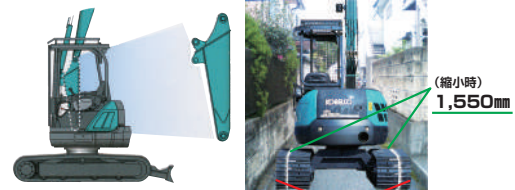
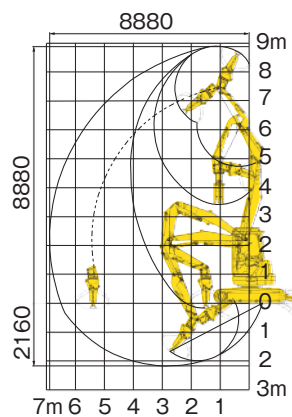
0.1ベース(木造解体用、ハイブーム仕様)

刃先最大高さ**8,880mm!**
7tクラスの作業高さ確保

ハイブーム仕様 +1.2m クローラ伸縮幅



■作業範囲図



8,880mm
(刃先最大作業高さ)

■仕様 (0.1ベース・ハイブーム仕様)

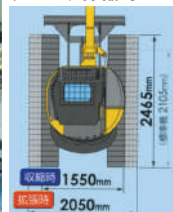
項目	型式	SK30UR-5
運転質量	kg	4560
寸法	全長	mm 4980
	全幅(収縮/拡張)	mm 1550/1960
法	全高	mm 2600
	走行速度	km/h 3.5 / 2.0
登坂能力	% (度)	58 (30)
定格出力	kW(PS)	16.8 {23}
燃料タンク容量	ℓ	34 (軽油)
資格		車両系建設機械 (解体用)技能講習
お問合せコード		4665

0.15ベース(木造解体用)

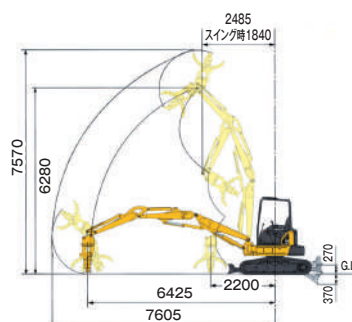
2ピースブーム



クローラ伸縮時



■作業範囲



■仕様 (0.15ベース)

項目	型式	PC35MR-2
機械質量	kg	5050
寸法	全長	mm 5310
	全幅(収縮/拡張)	mm 1550/2050
法	全高	mm 2620
	走行速度	km/h 3.2/1.9
ブームスイング角度	度	左85 右50
登坂能力	度	30
定格出力	kW(PS)	21.7 (29.5)
資格		車両系建設機械 (解体用)技能講習
お問合せコード		1378