

振動ローラ (両鉄輪・両輪振動) 酒井重工業

両鉄輪

SW350

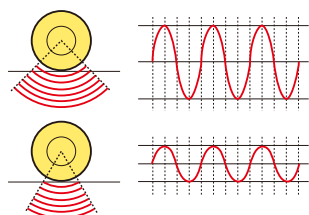


SW502



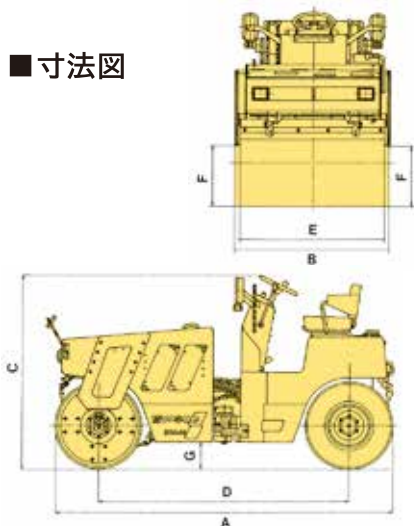
仕様 (両鉄輪)

- 高低2段の振幅切換振動機構採用



SW502

寸法図



項目		型式	SW350	SW502
総重量 (自重)	kg		2780 (2590)	4090 (3780)
配分重量	総重量	kg	前輪1390・後輪1390	前輪2000・後輪2090
	自重	kg	前輪1360・後輪1230	前輪2000・後輪1780
静線圧	総重量	N(kgf)/cm	前輪114 (11.6) 後輪114 (11.6)	前輪151 (15.4) 後輪158 (16.1)
	自重	N(kgf)/cm	前輪111 (11.3) 後輪101 (10.3)	前輪151 (15.4) 後輪134 (13.7)
起振性能	起振力	kN(kgf)	20.6 (2100) × 2	L : 26.5 × 2 (2700 × 2) H : 34.2 × 2 (3500 × 2)
走行速度 (前後進)	km/h		1段 0~7.5 2段 0~13.5	1段 0~7.5 2段 0~12.0
最小回転半径	m		3.8	4.3
登坂能力	度		25	21
寸法	長A × 幅B × 高C	mm	2625 × 1290 × 1620	3105 × 1390 × 1700
	締固め幅E	mm	1200	1300
	カーブクリアランス	mm	510	635
	最低地上高G	mm	200	280
定格出力	kW(PS)		19.9 (27)	30.6 (41.6)
車輪装置	前輪寸法	mm	直径675 × 幅1200	直径800 × 幅1300
	後輪寸法	mm	直径675 × 幅1200	直径800 × 幅1300
水・油類の容量	燃料タンク	ℓ	36	50
	散水用タンク	ℓ	190 (圧送式)	310 (圧送式)
資格		締固め用機械特別教育		
免許		小型特殊		
お問合せコード			230	250