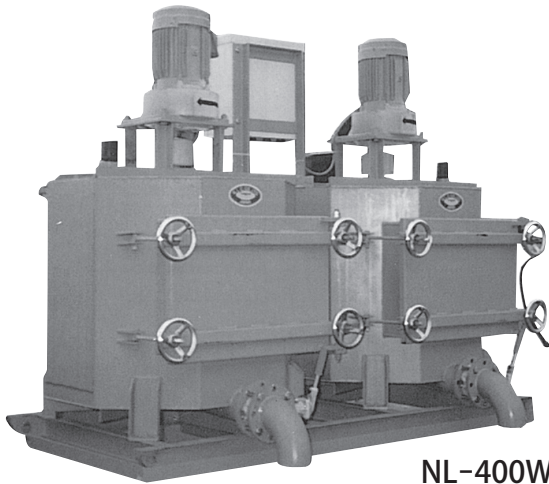


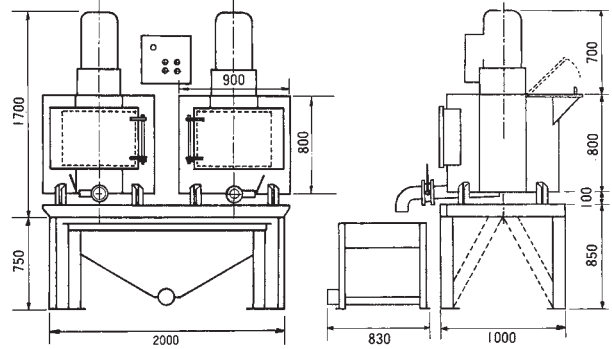
高速ミキサー2連 エヌ エル シー・東邦地下

NL-400WY・MS-400B



NL-400WY

■寸法図 (図はNL-400WYです)



■仕 様

| 項目 | 型式 | NL-400WY | MS-400B |
|----------|-----|----------------|----------------|
| タンク容量 | ℓ | 536×2 | 420×2 |
| 攪拌容量 | ℓ | 400×2 | 330×2 |
| 攪拌軸回転数 | rpm | 360 | 500 |
| 機体寸法 | mm | 2000×1000×2450 | 1700×1210×2330 |
| 重量(除原動機) | kg | 1200 | 610(ホッパー・台は別) |
| 原動機 | kW | 3.7×2 | 7.5 |
| お問合せコード | | 486 | |