

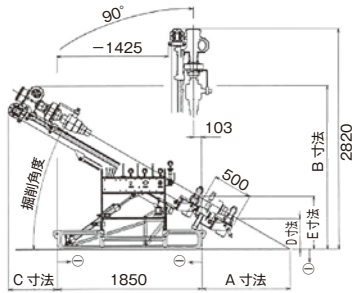
ロータリーパーカッションドリル (スプリング方式) エムズ

スプリング力で打撃する事で、格段の能力向上を実現。
高出力機の小型化で、狭所・高所への設置も可能に。



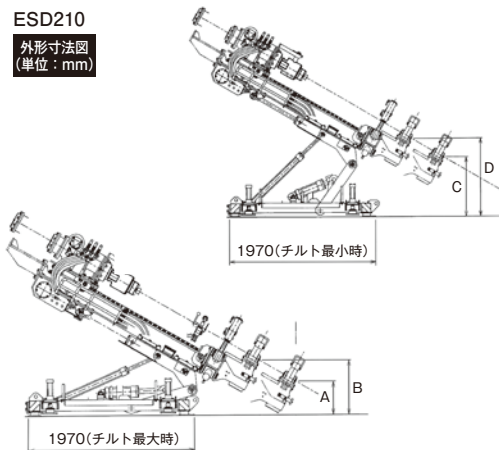
パワーユニット

ESD40II
外形寸法図
(単位: mm)



作業姿勢	A寸法	B寸法	C寸法	D寸法	E寸法
水平	-	1090	1030	890	890
10°	4550	1450	960	739	827
15°	2850	1630	900	663	793
20°	1990	1790	830	581	756
25°	1480	1950	730	503	714
30°	1130	2090	625	425	675
35°	880	2235	500	346	633
40°	690	2370	365	264	589
50°	540	2490	216	184	544
45°	420	2590	60	116	499
55°	320	2680	-106	43	453
60°	235	2750	-280	-26	408
70°	95	2840	-655	-152	318
80°	-14	2860	-1045	-259	234
垂直	-103	2820	-1425	-345	156

ESD210
外形寸法図
(単位: mm)

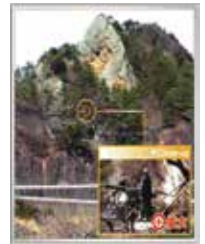


作業姿勢	チルト最大時		チルト最小時	
	A寸法	B寸法	C寸法	D寸法
0°	1000	1000	1400	1400
5°	910	955	1310	1355
10°	815	900	1215	1300
15°	715	840	1115	1245
20°	610	780	1010	1180
25°	505	715	905	1115
30°	395	645	795	1050
35°	290	575	690	975
40°	185	505	585	905
45°	75	430	475	830
50°	-30	355	370	755
60°	-240	200	170	600
70°	-420	55	-20	455
80°	-580	-90	-180	310

※チルト最大とは、リフトシリンダ最伸長時、最小とは最収縮時を表す。
※本表に示す数字は各作業角度における「セントライザの芯-Ground」間の距離である。



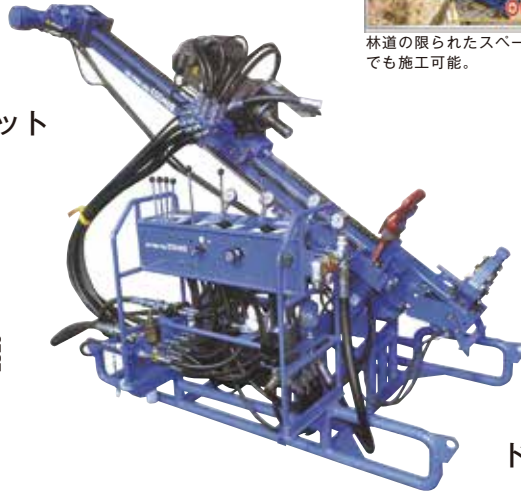
林道の限られたスペースでも施工可能。



松林にはばまれた巨大な山にも特徴が活かされます。



民家裏の限られたスペースにも楽々導入可能。



ドリルユニット

仕様

項目		型式	ESD40II	ESD210
穿孔能力	適用ケーシング	mm	MAXφ133 長さ1000	MAXφ165 長さ1000 (1500、アタッチメント)
	穿孔深度	m	15 (対象地層により変化)	約70 (対象地層により変化)
	穿孔角度	度	水平~下向90	上向10~下向90
ドリルユニット	型式		全油圧 回転打撃独立式 スプリングドリル	
	打撃力		294J (30kgf-m)	735J (75kgf-m)
	打撃数	bpm	720	800
	回転数	min ⁻¹	42/84	0~40/0~80
	回転トルク	kN-m	2.36 (240kgf-m) 1.18 (120kgf-m)	8.4 (860kgf-m) 4.2 (430kgf-m)
フィード装置	フィード方式		オイルモーターチェーン	
	フィード力	kN-m	0~18.6 (0~1900kgf)	0~58.5 (0~6000kgf)
	フィード速度	m/min	0~7	0~7.2
	早送り速度	m/min	最大28	最大24
	フィードストローク	mm	1580	1500/2000 (アタッチメント)
セントライザ		油圧クランプ 油圧レンチ		
ガイドセルスライド	mm	500		
寸法 (高×幅×長)	mm	1100×1270×2730	1230×1640×2800	
機械重量	kg	約490	2180	
パワーユニット	型式		PUE30	PUD75
	電動機	kW	22/4P/200V (60Hz)	55/4P/200V (60Hz)
	作動油タンク	ℓ	90 (全容量100)	150 (全容量180)
	寸法 (高×幅×長)	mm	1130×800×1100	1260×90×1650
	機械重量 (乾燥重量/総重量)		約440/約530	1080/1200
ユニット間連結ホース	m	20×3本 (1/2"・3/4"・1 1/4"各1本)	20×4本 (1/2"×1本, 1"×2本, 1 1/2"×1本)	
お問合せコード		3505	4331	