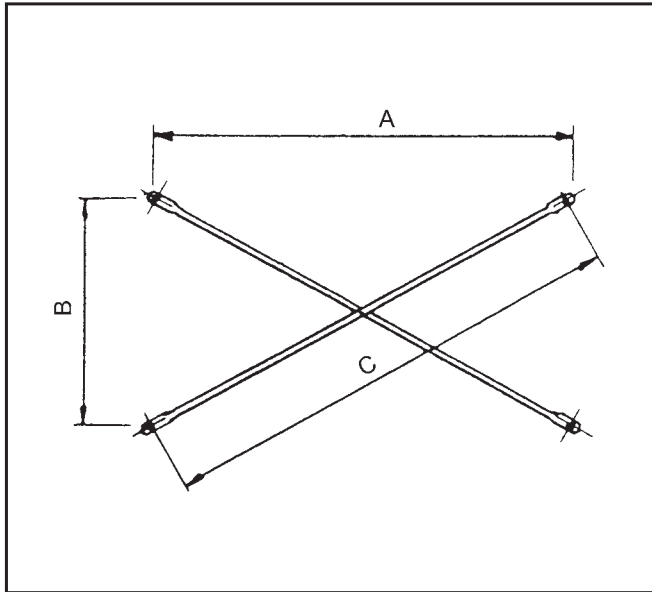


筋 かい



型 式	A	B	C	重 量	参 考	色
FX-1812	1829	1219	2198	4.2kg	A-14	日 通 色
FX-1809	1829	914	2045	3.9kg	A-19	ク リ ー ム
FX-1806	1829	610	1928	3.7kg	A-08	オ レ ン ジ
FX-1802	1829	280	1850	3.5kg	A-16S	青 色
FX-1512	1524	1219	1952	3.7kg	A-11	黒 色
FX-1509	1524	914	1777	3.4kg	A-18	真 中 赤
FX-1506	1524	610	1642	3.1kg	A-9	真 中 黒
FX-1502	1524	280	1550	3.0kg	A-16	緑(真中青)
FX-1212	1219	1219	1724	3.3kg	A-13	紫 色
FX-1209	1219	914	1524	2.9kg	A-012	赤 色
FX-1206	1219	610	1363	2.6kg	A-12	日 通 色
FX-1202	1219	280	1251	2.4kg	A-05	茶 色
FX-909	914	914	1293	2.5kg	A-07	黄 色
FX-906	914	610	1099	2.1kg	A-09	緑 色
FX-902	914	280	956	1.8kg	A-04	オ レ ン ジ
FX-606	610	610	863	1.7kg	A-06	日 通 色
FX-602	610	280	671	1.3kg	A-03	無 色