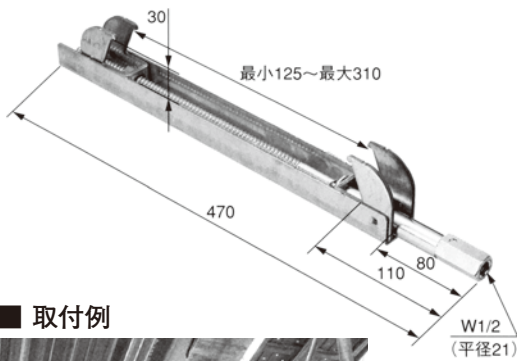


# 壁つなぎ控え (H形鋼用)



## ■ 取付例



## 注意事項

- ナット締付トルク25~35N・m
- ステップ(足掛け)として使用しないでください。

## ■ 特長

- 在来工法(キャッチクランプ+単管パイプ)よりも安全でスピーディーな作業ができる。
- ガイド板により足場からの取付けが容易。
- キャッチクランプの取り忘れによる減失、損料を軽減できる。
- ラチェット(インパクトドライバー)で取付け、取外しが簡単。
- 125mm~310mmの幅広い調整が可能。  
(対応フランジ厚さ:Max30mm)

型 式	K-H
許容荷重	4.41kN(450kgf)
重 量	1.50kg

## ■ 取付方法



1. H形鋼(梁)のフランジ部に添わせる。
2. ラチェット(インパクトドライバー)でナットを締付けて完了です。