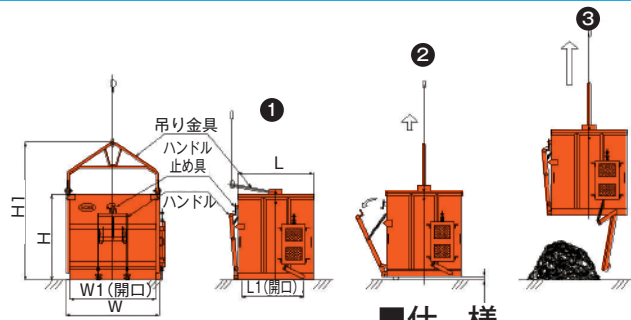


土砂バケツ (底開型) ノセ技研



■使用方法



- ① 平坦地に置き吊り金具を倒し土砂を入れてください。吊り上げる際は必ずハンドル止め具を掛けてください。
- ② 排出場所に運び一旦設置してください。ハンドル止め具を外しハンドルを引いてください。ハンドルを引いた状態で5~6cm吊り上げてください。ハンドルを放しバケツから離れてください。
- ③ そのまま吊り上げると底板が開き土砂が排出されます。平坦地に下ろすと底板は自動的に閉まりロックされます。ロックされる際に40cm程度ハンドルが前に動きますので完全に接地するまで近づかないでください。移動の際はハンドルを本体に押し付けハンドル止め具を掛けてください。

■仕様

項目	型式	OB-3	OB-5	OB-10	
容量	m ³	0.3	0.5	1.0	
寸法	W	mm	1000	1100	1400
	W1	mm	800	900	1150
	L	mm	710	810	1010
	L1	mm	490	575	725
高さ	H	mm	730	935	1150
	H1	mm	1180	1430	1770
自重	kg	140	240	385	
お問合せコード		4731	4507	4967	

注意  **絶対に宙吊りの状態でハンドルを引かないでください。一気に土砂がハンドル側に出てきますので大変危険です。**