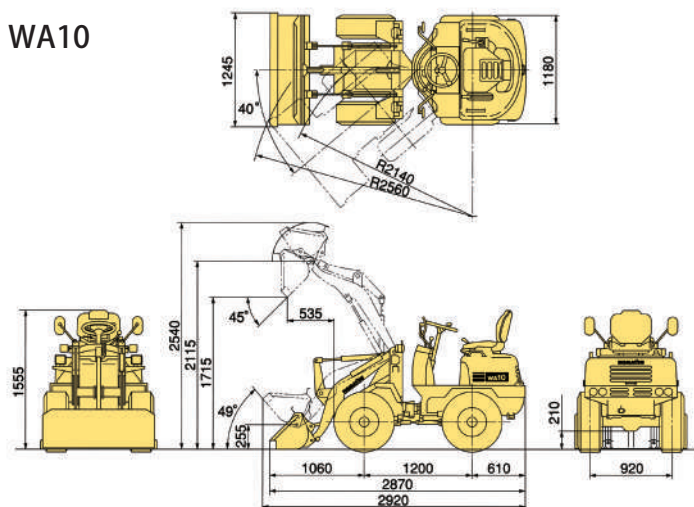


# ミニホイールローダ ヨマツ

0.16m<sup>3</sup>~0.4m<sup>3</sup>

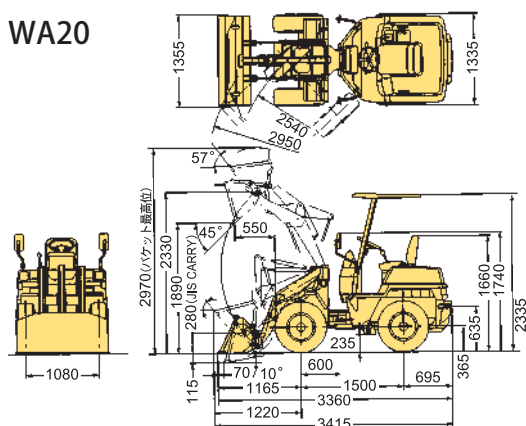
## ■寸法図

WA10



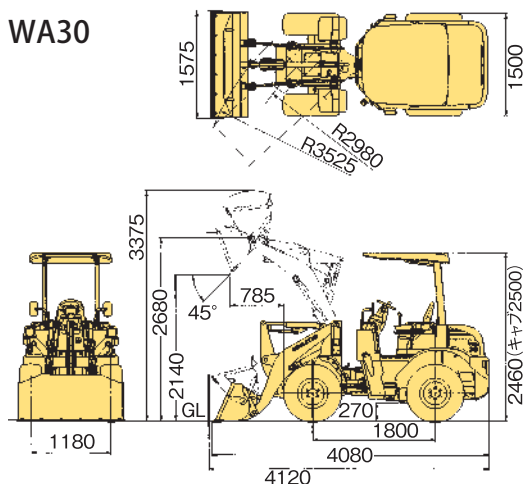
WA10

WA20



WA30 (キャノピー仕様)

WA30



図はキャノピー仕様

## ■仕様

項目	型式	WA10	WA20	WA30	キャブ
					WA30
バケット容量	m <sup>3</sup>	0.16	0.28	0.4	
運転整備重量	kg	1065	2015	2775	2945
寸法	全長	mm			4080
	全幅	mm			1575
	全高	mm			2500
タンピングクリアランス	mm	1715	1865	2140	
タンピングリーチ	mm	535	685	785	
最小回転半径 (最外)	mm	2560	3000	3525	
常用荷重	kg	270	500	640	
走行速度	km/h	10	0~15		
走行駆動方式		HST(無段変速)			
タイヤサイズ(前輪)		10J-70-12-4PR	10J-16.5-6PR	12.5/70-16-6PR	
エンジン	定格出力	kW(PS)			22.6(30.7)
	燃料容量	ℓ			50(軽油)
	燃料消費率	ℓ/h			3.4
資格	車輜系建設機械技能講習又は 小型車輜系建設機械特別教育				
お問合せコード		4500	192	193	1964

除雪用バケット	—	3709
---------	---	------