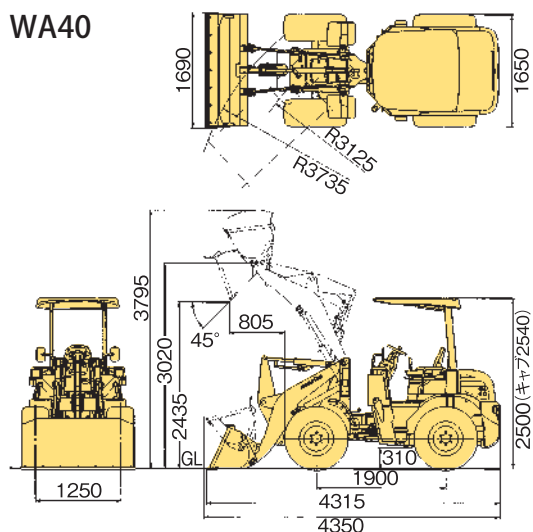


# ホイールローダ コマツ

0.5m<sup>3</sup>~1.3m<sup>3</sup>

## ■寸法図

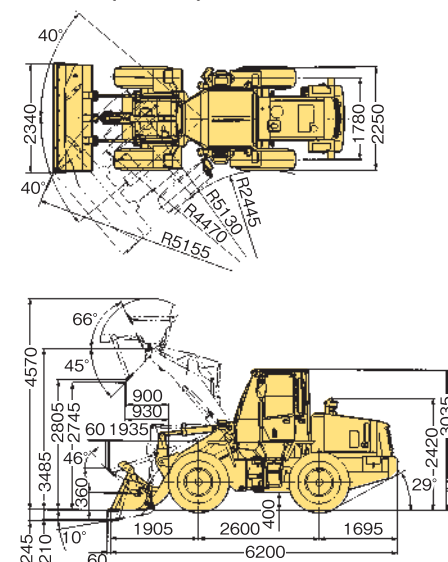
### WA40



WA40 (キャブ仕様)

図はキャノピ仕様

### WA100 (キャブ)



WA100 (キャブ仕様)

## ■仕様

項目		型式	キャブ						
			WA40	WA40	WA100				
バ	ケ	ット	容量	m <sup>3</sup>	0.5	1.3			
運	転	整	備	重量	kg	3315	3475	7125	
常	用	荷	重	kg	800	2080			
性	走	行	速	1速	km/h	0~15 (無段変速)	0~7.6		
				2速			0~13.0		
				3速			0~20.0		
				4速			0~33		
能	アーティキュレート	角度	度	42.5	40				
	最小回転半径 (最外)	mm	3735	5170					
	最大掘起力 (バケットシリンダ)	kgf	3010	6300					
寸	全	長	mm	4315	6260				
	全	幅 (バケット幅)	mm	1690	2340				
	全	高	mm	2500	2540	3035			
法	ダンピング	クリアランス	mm	2435	2745				
	ダンピング	リーチ	mm	805	930				
定	格	出	力	kW (PS)	28.7 (39.0)	71 (97)			
燃	料	タ	ン	ク	容量	ℓ	50 (軽油)	133 (軽油)	
資	格	格		車輦系建設機械技能講習又は小型車輦系建設機械特別教育	車輦系建設機械技能講習				
お	問	合	せ	コ	ー	ド	191	1965	1966