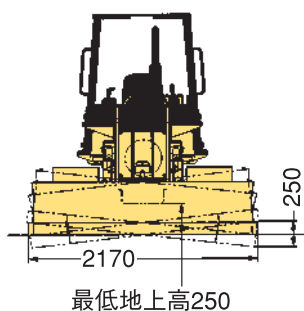


小型ブルドーザー (乾地・湿地) コマツ

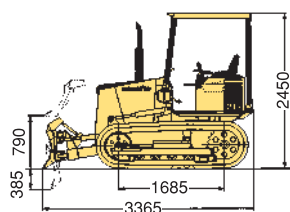
D31PX



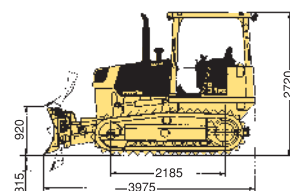
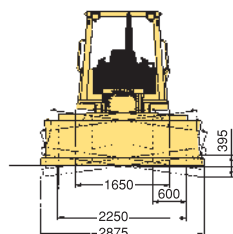
■寸法図 (D21A)



最低地上高250



■寸法図 (D-31PX)



■仕様

ナローブレード

項目	型式	D21A	D31A	D37EX	D21P	D31PX	D37PX	
機種	種	乾地仕様			湿地仕様			
		ハイドロシフト						
運転整備重量	kg	3940	6260	8340	4320	7610	8640	
接地圧	kPa (kg/cm ²)	38.2 (0.39)	49.0 (0.5)	45.6 (0.47)	24.6 (0.25)	28.4 (0.29)	31.7 (0.32)	
性能	走行速度	1速	2.6/3.3	2.2/2.4	3.4/4.1	2.6/3.3	3.4/4.1	
	2速	前進/後進	4.4/5.6	3.9/4.3	5.6/6.5	4.5/5.6	5.6/6.5	
	3速		—	6.5/7.1	8.5/8.5	—	8.5/8.5	
寸法	最小旋回半径	mm	2000	2200	2100	2300	1800	2200
	全長(ブレード先端まで)	mm	3365	3840	4275	3350	3975	4260
	全幅(本体/ブレード)	mm	1610/2170	1790/2415	1970/2710	2000/2560	2250/2875	2310/2875
	全高(キャビン上面)	mm	2450	2715	2780※	2475	2720	2800※
	接地長	mm	1685	1880	2240	1685	2185	2240
	履帯中心距離	mm	1310	1450	1570	1490	1650	1710
	最低地上高	mm	295	315	315	355	385	
定格出力	kW (PS)	29 (40)	52 (71)	66.1 (89.8)	33.2 (45.1)	56 (76)	66.1 (89.8)	
ブレード	形式	パワーアングル・パワーチルトドーザー						
	ブレード幅	mm	2170	2415	2710	2560	2875	
	ブレード高さ	mm	590	840	865	590	790	835
	最大上昇量/下降量	mm	790/385	865/370	880/390	850/325	920/315	950/325
	チルト量	mm	250	350	370	280	395	390
足まわり	アングル角度	度		25	24	25	24	
	履帯形式	組立式 シングルシュー	組立式 シングルシュー (オイル封入)	組立式 円弧シュー	組立式 円弧シュー (オイル封入)			
	ローラの数(前/上/下部)	mm		1/5	1/6	1/5	1/6	
	ピッチ	mm	135	154		135	154	
燃料系	履帯幅	mm	300	330	400	510	600	
	燃料タンク容量	ℓ	60 (軽油)	118 (軽油)	190 (軽油)	60 (軽油)	165 (軽油)	190 (軽油)
	燃料消費量	ℓ/h	4.2	6.5	8.5	4.2	6.2	8.5
資格	車両系建設機械技能講習							
お問合せコード		176	178	4730	177	180	4283	

※D37EX・D37PXはキャビン仕様

■整地用関連商品



モータグレーダについては
舗装・転圧機械 をご覧下さい。