

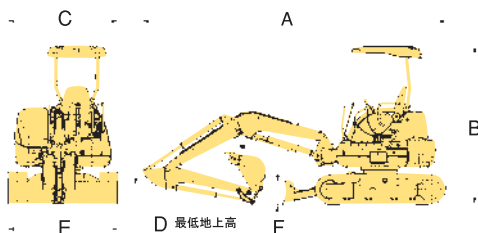
# ミニパワーショベル コマツ・クボタ・ヤンマー

2t未満



PC01  
軽四トラック積載機

## ■寸法図



※U-17以外は屋根がありません。

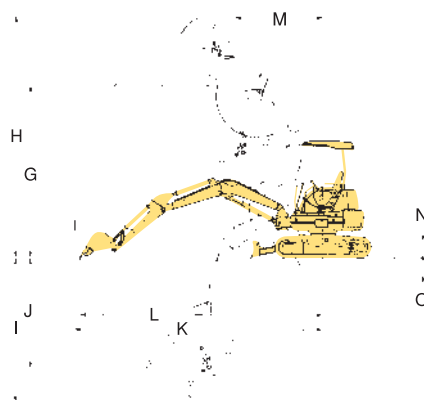


U-10



U-17

## ■作業範囲図



## ■仕様

項目	型式	PC01	SV05-B	U-008	U-10	U-17	
メーカー	—	コマツ	ヤンマー	—	クボタ	—	
標準バケット容量(新JIS)	m <sup>3</sup>	0.008	0.011	0.018	0.022	0.04	
標準バケット幅(サイドカッタ含む)	mm	250(266)	(300)	300(318)	350(368)	400(450)	
機械質量	kg	300	550	890	980	1620	
寸法	A 全長(輸送時)	mm	2100	2150	2780	2985	3545
	B 全高(輸送時)	mm	1100	1345	1380	1380	2250
	C 全幅 ※	mm	580	580	700/860	750/990	990/1240
	D 最低地上高	mm	100	155	150	140	150
	E 排土板幅	mm	580	580	700/860	750/990	990/1240
	F 排土板高さ	mm	150	170	200	200	265
作業範囲	G 最大ダンプ高さ	mm	1300	1410	1945	2215	2440
	H 最大掘削高さ	mm	1850	2100	2775	3055	3540
	I 最大掘削深さ	mm	1050	1200	1600	1800	2310
	J 最大垂直掘削深さ	mm	700	820	1265	1550	1910
	K 最大掘削半径	mm	2000	2300	3120	3380	3900
	L 床面最大掘削半径	mm	1925	2235	3070	3335	3840
	M 最小フロント旋回半径(スイング時)	mm	850(700)	1060(910)	1250(1065)	1250(1075)	1440(1210)
	N 排土板上げ高さ	mm	135	150	200	215	280
	O 排土板下げ深さ	m	115	130	180	190	190
	走行速度(低速/高速)	km/h	1.4	1.9	2.0/4.0	2.0/4.0	2.1/4.1
エンジン	出力	kW(PS)	2.6(3.5)	5.5(7.5)	7.4(10.2)	7.4(10.2)	11.8(16)
	燃料	—	ガソリン	—	軽油	—	
燃料タンク容量	ℓ	4.5	6	—	12	19	
資格	—	—	車輛系建設機械技能講習および 小型車輛系建設機械特別教育			—	
お問合せコード(標準車)	—	930	4325	—	—	—	
お問合せコード(両用配管車)	—	—	—	1569	3695	936	

※ U-008、U-10、U-17はクローラ幅可変型です。