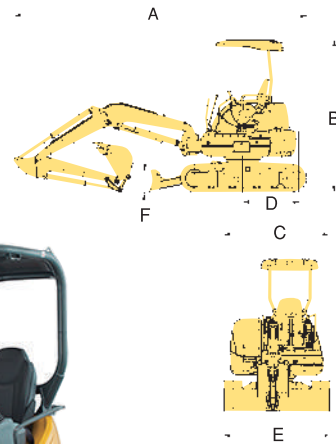


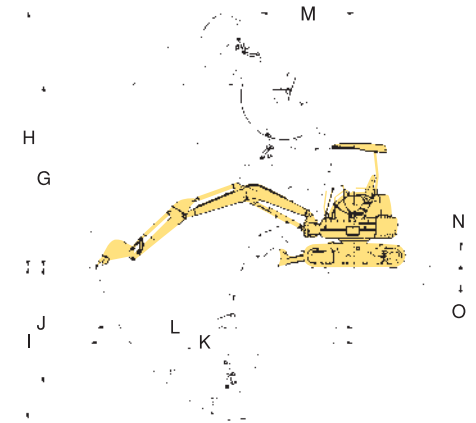
ミニパワーショベル コマツ・クボタ・ヤンマー

2t~3t

■寸法図



■作業範囲図



U-20

■仕様

| 項目 | 型式 | クイックヒッチ仕様 | | | クイックヒッチ仕様 | | | | |
|--------------------|-----------------|---|------------|------------|------------|------------|------------|------------|-----------|
| | | U-20 | PC20MR | Vio 20 | U-30 | PC30MR | Vio 30 | | |
| メーカー | | クボタ | コマツ | ヤンマー | クボタ | コマツ | ヤンマー | | |
| 標準バケット容量(新JIS) | m ³ | 0.066 | | 0.06 | 0.09 | | 0.1 | | |
| 標準バケット幅(サイドカッター含む) | mm | 400(450) | 430(500) | 440(490) | 480(530) | 430(500) | 490(540) | | |
| 機械質量 | kg | 2060 | 2070 | 2075 | 3080 | 3250 | 3130 | | |
| 寸法 | A 全長(輸送時) | mm | 3850 | 3750 | 3930 | 4530 | 4560 | 4520 | |
| | B 全高(輸送時) | mm | 2354 | 2485 | 2400 | 2470 | 2560 | 2500 | |
| | C 全幅 | mm | 1400 | 1450 | 1380 | 1550 | | | |
| | D 後端旋回半径 | mm | 710 | 725 | 690 | 790 | 810 | 775 | |
| | E 排土板幅 | mm | 1400 | 1450 | 1380 | 1550 | | | |
| | F 排土板高さ | mm | 290 | 300 | 285 | 340 | 355 | 330 | |
| 作業範囲 | G 最大ダンプ高さ | mm | 2690 | 2685 | 2640 | 3145 | 3350 | 3010 | |
| | H 最大掘削高さ | mm | 4040 | 3965 | 4230 | 4570 | 4840 | 4710 | |
| | I 最大掘削深さ | mm | 2290 | 2315 | 2410 | 2820 | 2760 | 2970 | |
| | J 最大垂直掘削深さ | mm | 1870 | 1895 | 1890 | 2290 | 2400 | 2160 | |
| | K 最大掘削半径 | mm | 4140 | 4150 | 4290 | 4905 | 5050 | 5020 | |
| | L 床面最大掘削半径 | mm | 4030 | 4000 | 4180 | 4780 | 4910 | 4890 | |
| | M 後端旋回半径(スイング時) | mm | 1720(1330) | 1790(1450) | 1830(1540) | 2095(1690) | 2055(1560) | 2200(1980) | |
| | N 排土板上げ高さ | mm | 320 | 330 | 365 | | 360 | 375 | |
| O 排土板下げ深さ | m | 340 | 240 | 360 | 375 | 310 | 325 | | |
| クレーン能力 | 最大定格荷重 | t | 0.4 | 0.58 | 0.33 | 0.9 | 0.84 | 0.7 | |
| クレーン能力 | 定置吊 | 最大荷重時作業半径 | t×m | 0.4×1.86 | 0.58×1.69 | 0.33×2.0 | 0.9×1.82 | 0.84×1.9 | 0.7×2.17 |
| | | 最小荷重時作業半径 | t×m | 0.13×3.4 | 0.13×3.62 | 0.10×3.1 | 0.23×4.0 | 0.16×4.39 | 0.13×4.3 |
| | 吊走行 | 最大荷重時作業半径 | t×m | 0.2×1.86 | 0.29×1.69 | 0.16×2.0 | 0.45×1.82 | 0.42×1.9 | 0.35×2.17 |
| | | 最小荷重時作業半径 | t×m | 0.13×2.3 | 0.12×2.5 | 0.13×2.2 | 0.20×2.8 | 0.15×3.0 | 0.16×2.9 |
| 走行速度(低速/高速) | km/h | 2.2/4.2 | 2.8/4.6 | 2.2/4.2 | 2.6/4.5 | 2.6/4.6 | 2.7/4.5 | | |
| エンジン出力 | 出力 | kW(PS) | 14.0(19) | 15.4(20.9) | 14.6(19.9) | 18.9(25.7) | 17.4(23.7) | 18.5(25.2) | |
| | 燃料タンク(軽油) | ℓ | 28 | | 27.5 | 41.5 | 41 | | |
| 資格 | ベースマシン | 小型車輛系建設機械特別教育、または、車輛系建設機械技能講習 | | | | | | | |
| | 移動式クレーン(クレーン操作) | 移動式クレーン特別教育、または、移動式クレーン技能講習、または、移動式クレーン免許 | | | | | | | |
| | 玉掛け作業 | 玉掛け特別教育、または、玉掛け技能講習 | | | | | | | |
| お問合せコード | 両用配管仕様 | 1220 | | — | — | — | — | | |
| | 配管・クレーン仕様 | 5629 | 4917 | 5380 | 1560 | 3979 | 5381 | | |

注1 定置吊、吊走行とも水平堅土上かつクレーン能力範囲での作業を厳守して下さい。

注2 吊走行時、吊荷下面高さは、地上0.3m以下と定められています。