

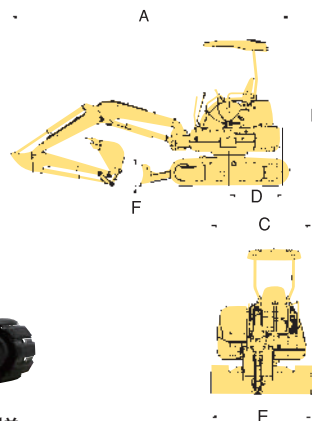
# ミニパワーショベル コマツ・クボタ・ヤンマー

3.5t～5t

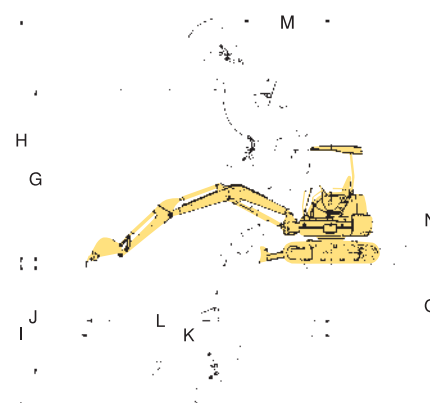


PC55MR アームクレーン仕様

■寸法図



■作業範囲図



■仕様〈キャブ仕様〉

クイックヒッチ仕様

項目	型式	U-35	PC35MR	Vio35	U-40	PC45MR	U-55	PC55MR	
メーカー		クボタ	コマツ	ヤンマー	クボタ	コマツ	クボタ	コマツ	
標準バケット容量(新JIS)	m <sup>3</sup>	0.11			0.14		0.15	0.16	
標準バケット幅(サイドカッタ含む)	mm	550(600)	530(600)	540(590)	550(600)	535(600)	600(650)	585(650)	
機械質量	kg	3450	3510<3760>	3530	4400	4575(4870※)	5370	5240	
寸法	A 全長(輸送時)	mm	4730	4825	4770	5360	5220	5500	5550
	B 全高(輸送時)	mm	2470	2520<2560>	2510	2530	2550	2540	2550
	C 全幅	mm	1700	1740	1550	1960		2000	1960
	D 後端旋回半径	mm	850	870<910>	795	990		1040	
	E 排土板高さ	mm	1700	1740	1550	1960		2000	1960
	F 排土板高さ	mm	340	355	380	410	355	410	355
作業範囲	G 最大ダンプ高さ	mm	3410	3530	3410	3700	3775	4005	4200
	H 最大掘削高さ	mm	4835	5000	5110	5360	5500	5665	5915
	I 最大掘削深さ	mm	2915	3110	3250	3340	3300	3630	3770
	J 最大垂直掘削深さ	mm	2625	2690	2410	2640	2730	2830	3030
	K 最大掘削半径	mm	5225	5300	5390	5830	5735	6105	6220
	L 床面最大掘削半径	mm	5110	5170	5270	5685	5575	5960	6075
	M 最小フロント旋回半径(スイング時)	mm	2200(1770)	2030(1600)	2170(1950)	2400(1920)	2290(1760)	2435(2060)	2285(1760)
	N 排土板上げ高さ	mm	395	360	425	445	430	445	430
O 排土板下げ深さ	m	425	390	370	390	330	390	330	
クレーン能力	最大定格荷重	t	0.9			0.99	1.1	0.99	1.3
	定置吊 最大荷重時作業半径	t×m	0.9×2.18	0.9×2.2	0.9×2.16	0.99×2.8	1.1×2.5	0.99×3.1	1.3×2.46
	定置吊 最小荷重時作業半径	t×m	0.31×4.3	0.25×4.67	0.17×4.6	0.38×5.0	0.33×5.0	0.45×5.3	0.33×5.47
	吊走行 最大荷重時作業半径	t×m	0.45×2.18	0.45×2.2	0.45×2.16	0.49×2.8	0.55×2.5	0.49×3.1	0.65×2.46
吊走行 最小荷重時作業半径	t×m	0.28×3.0	0.25×3.0	0.18×3.2	0.33×3.5	0.36×3.0	0.38×3.7	0.31×3.5	
モシ	走行速度(低速/高速)	km/h	2.8/4.5	2.6/4.6	2.7/4.5	2.9/4.9	2.6/4.6	2.9/4.9	2.6/4.6
	出力	kW(PS)	18.9(25.7)	17.4(23.7)	18.5(25.2)	30.1(40.9)	28.3(38.5)	35.5(48.3)	28.3(38.5)
モシ	燃料タンク容量(軽油)	ℓ	41.5	41		60	65	64	65
資格	ベースマシン	小型車輛系建機特別教育	○	○	○	×	×	×	×
	移動式クレーン	移動式クレーン特別教育	○	○	○	○	×	○	×
	移動式クレーン(クレーン操作)	移動式クレーン技能講習	○	○	○	○	○	○	○
	移動式クレーン(クレーン操作)	移動式クレーン免許	○	○	○	○	○	○	○
格	玉掛け作業	玉掛け特別教育	○	○	○	○	×	○	×
	玉掛け作業	玉掛け技能講習	○	○	○	○	○	○	○
お問合せコード	アームクレーン仕様	—	—	—	—	—	3648	—	
	配管・クレーン仕様	3647	3980・4231<4608>	3865	3822	5399	—	4656	

注1 定置吊、吊走行とも水平堅土上かつクレーン能力範囲での作業を厳守して下さい。

注2 吊走行時、吊荷下面高さは、地上0.3m以下と定められています。

※ 鉄シューパッド付