

パワーショベル CAT・住友

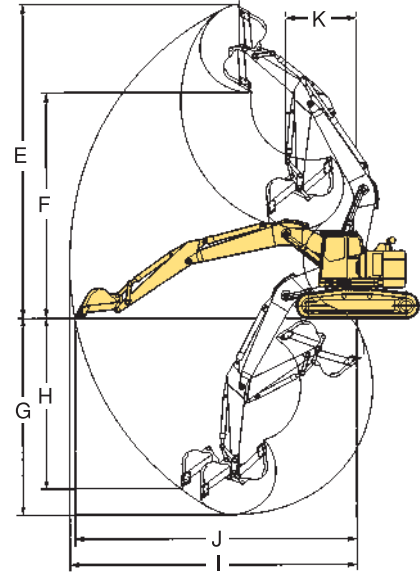
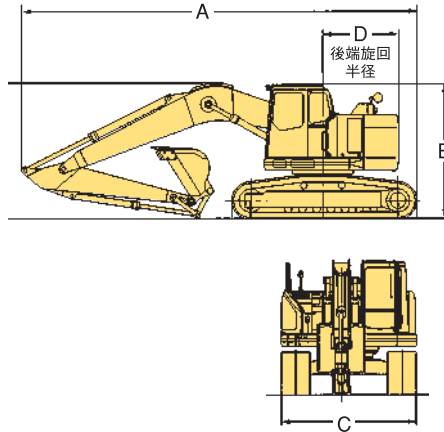
7t~22t

■寸法図

■作業範囲図



住友SH135



■仕様 (排土板付)

項目		型式	308CR	314FCR(4次)	SH125	SH125(4次)	SH135	320(4次)	ハイブリッド仕様	
メーカー			CAT		住友			CAT	住友	
標準バケット容量(新JIS)	m ³		0.28		0.45		0.5	0.8	0.9	1.0
標準バケット幅(サイドカット含む)	mm		708(800)	900(1010)	833(907)		898(972)	1060(1135)	1130(1230)	1260(1360)
機械質量	kg		<7550>	13300	<14000>	<14300>	<14500>	20900	20800	22000
寸法	A 全長(輸送時)	mm	5760	7490	7220			9520	9380	
	B 全高(輸送時)	mm	2580	3030	2790			3050	3000	
	C 全幅	mm	2300		2490			2800	2990	
	D 後端旋回半径	mm	1290		1490			2830	2720	
作業範囲	E 最大掘削高さ	mm	7390	9300	9340			9430	9610	
	F 最大ダンプ高さ	mm	5260	6870	6940			6590	6810	
	G 最大掘削深さ	mm	4150	5440	5510			6620	6650	
	H 最大垂直掘削深さ	mm	3600	4910	4900				5960	
	I 最大掘削半径	mm	6390	8220	8290			9760	9900	
	J 最大床面掘削半径	mm	6250	8220	8140			9760	9700	
	K 作業機最小旋回半径	mm	1680	2020	1950				3660	
排土板(幅)	mm		<2300>	—	<2490>			—	—	—
クレーン能力	最大定格荷重	t	1.7		2.9					
	定置吊 最大荷重時作業半径	t×m	1.7×3.5	2.9×3.6	2.9×3.7	2.9×3.8	2.9×3.7	2.9×6.1	2.9×6.0	
	定置吊 最小荷重時作業半径	t×m	0.8×5.46	1.0×7.3	1.0×7.2	1.1×7.2	1.0×7.2	1.6×8.68	1.6×8.6	
	吊走行 最大荷重時作業半径	t×m	0.85×3.5	1.4×3.7		1.4×3.8	1.4×3.7	1.4×6.0	1.45×6.0	
吊走行 最小荷重時作業半径	t×m	0.77×3.8	0.8×5.1	0.9×5.0			—	—	—	
エンジン	出力	kw(PS)	53.3(72.4)	72.3(98.3)	74.9(101.8)	76.4(103.8)	74.9(101.8)	128.5(174.7)	119.3(162)	
	燃料タンク容量(軽油)	ℓ	145	180	200			345	410	
	AdBlue	ℓ	—	19	—	43	—	39	—	—
資格	ベースマシン		車輻系建設機械技能講習							
	移動式クレーン		移動式クレーン技能講習または移動式クレーン免許							
	玉掛け作業		玉掛け技能講習							
お問合せコード	アームクレーン仕様		—	5387	<4756>	<5361>	<4249>	—	4440	4441
	配管・クレーン仕様		<4788>	5386	—	—	—	5383	—	—

注1 定置吊、吊走行とも水平堅土上かつクレーン能力範囲での作業を厳守して下さい。

注2 吊走行時、吊荷下面高さは、地上0.3m以下と定められています。